

FORTLEV



EL COMPROMISO DE
CUIDAR NUESTRO
MAYOR BIEN:

EL AGUA

A decorative graphic of a blue water splash with droplets, positioned below the text 'EL AGUA'.

F O R T L E V

CUIDAR EL AGUA

Nuestro propósito va mucho más allá de fabricar tanques, tuberías y conexiones:



Es preservar cada vez mejor este recurso tan valioso y esencial para la vida.



N U E S T R A

TRAYECTORIA

Del sueño de una familia capixaba, en 1989 nació **Fortlev**: la mayor productora de soluciones en almacenamiento de agua del país y líder en su segmento en el mercado brasileño. Una empresa que lleva el pionerismo en la utilización de materias primas, en la fabricación y en el desarrollo de productos para el almacenamiento de agua.





Iniciamos la fabricación de los tanques de agua de polietileno.

Conquistamos la Certificación ISO 9001 en la fábrica de Serra (ES) y fuimos premiados en la categoría tanques de agua por la Anamaco.

Inauguramos **dos nuevas fábricas:** una en Araquari (SC) y la otra en Cajamar (SP).

1989 | 1998 | 2000 | 2002 | 2004 | 2005 | 2008 | 2010

La **empresa Torres se encuentra oficialmente registrada.** Los tanques de agua de fibra y los tanques de mármol sintético amplían la línea de productos, que pasan a ser fabricados en Viana (ES), el 10/01/1989.



Mudamos la empresa al **municipio de Serra (ES).**

Nueva unidad de negocios: inauguramos una planta industrial para la producción y venta de materias primas, en Camaçari (BA).



Inauguramos una nueva **fábrica en Camaçari (BA).**

Expansiones: ampliamos la fábrica de SC e iniciamos el desarrollo de la línea de Tubos y Conexiones.



Iniciamos la producción de **Tubos y Conexiones** en la unidad BA Polo y pasamos a atender todo el país.



Pasamos a tener el sueño de llevar agua y solidaridad a la región más careciente de Brasil: el semiárido del noreste. Así, **nació el Instituto Agua Viva (IAV)**, cuya misión es implantar proyectos de educación, generación de ingreso, salud y deportes para centenas de comunidades.

Crecemos aún más. Migramos la fábrica de Cajamar (SP) para una **nueva unidad en Itatiba**.

2011

2012

2014

2015

2016

2017

Inauguramos una nueva fábrica en Camaçari y ahora tenemos **dos unidades en Bahía**: una para la fabricación de productos y otra para el compostaje de materias primas.



Recibimos el **prêmio Anamaco** también en la categoría Tubos y Conexiones.



Una **nueva fábrica** es inaugurada en la ciudad de Cabo de Santo Agostinho (PE).

Innovamos. **Lanzamos el nuevo Tanque Antibacteriano**, nuestro mimado de la familia de tanques que es perfecto por su tamaño y gigante por los beneficios que ofrece.

Implantamos el SAP: plataforma única para la estandarización de procesos e integración de informaciones. El inicio de una nueva era en todas las unidades Fortlev.



Inauguración de una nueva **fábrica** en la ciudad de **Anápolis (GO)**.



Lanzamiento del **Tanque de Polietileno 30.000 L**, lo más grande tanque de **Polietileno** del mercado.



Cumplimos 35 años y comenzamos a producir y distribuir **PVC** en la **fábrica de Anápolis (GO)**.

2018

2019

2022

2023

2024

En el año en que cumplimos **30 años**, se inicia la operación de otra fabrica en la ciudad de **Manaus (AM)**.



Grande abertura de **la nueva sucursal de Espírito Santo**, un ambiente moderno y tecnológico.

FORTLEV 35
ANOS



NUESTRA MISIÓN



Ser referencia en soluciones para **almacenar agua**

NUESTRA VISIÓN



Ser reconocida como empresa cristiana que honra a Dios y que es **líder en tanques de agua**



NUESTROS VALORES

Fe en Dios



Compromiso



Ética



Simplicidad



Respeto



Sustentabilidad



CALIDAD

DEL PRINCIPIO AL FIN

Innovar con tecnología
sin perder una de nuestras
mayores características:
la tradición de superar en
cada novedad

Desde la **capacitación de
nuestro personal**, pasando
por las líneas de producción,
hasta el planeamiento
de la distribución y la venta
de productos

Productos fabricados
de acuerdo con los más
modernos estándares de
**Rotomoldeo, Inyección
y Extrusiones**

De la **composición de la
materia prima**, 100%
virgen, hasta la relación
con nuestros clientes



QUALIDADE

DO COMEÇO AO FIM

Inovar com tecnologia sem perder uma das nossas maiores características: a tradição de se superar a cada novidade.

Da **composição da matéria-prima**, 100% virgem, até o relacionamento com nossos clientes.

Desde a **capacitação dos nossos empregados**, passando pelas linhas de produção, até o planejamento de distribuição e venda de produtos.

Certificações

Programa Brasileiro de Calidad y Productividad del Hábitat (PBQP-H), del Ministerio de las Ciudades, y todos nuestros productos atienden a las especificaciones de la **Asociación Brasileña de Normas Técnicas (ABNT)**

Asimismo, desde 2002, contamos con la **certificación internacional ISO 9001**





F A M Í L I A

TANQUES

FORTLEV

TANQUES DE AGUA DE POLIETILENO



Es mucho más **ahorro en su obra**, sin resignar la seguridad.



Superficie interna lisa que **facilita la limpieza**.



Encaje de la tapa que **elimina el uso de tornillos** y amarraduras en la instalación.



Paneles volumétricos para aplicación de RTI (Reserva Técnica de Incêndio) en modelos a partir de 7.500L.

Capacidades para todas las necesidades

100, 150, 250, 310, 500, 750, 1.000, 1.500, 2.000, 3.000, 5.000, 7.500, 10.000 e 15.000 litros.



FAMILIA

TANQUES

TANQUE CERRADO FORTLEV



Es mucho más **seguridad**.



Cierre rápido y seguro. Tapa roscada con $\frac{1}{4}$ de vuelta y traba total.



Incluso Adaptador(es) – Brida (s)



Paneles volumétricos para aplicación de RTI (Reserva Técnica de Incêndio) en modelos a partir de 7.500L.

Capacidades para todas las necesidades

310, 500, 1.000, 1.750, 2.500, 5.000, 10.000, 15.000, 20.000 e 30.000 litros.



FORTLEV

FORTLEV

FORTLEV

FORTLEV

FORTLEV

FAMILIA

TANQUES

FORTLEV



TANQUE ANTIBACTERIANO



Garantía de **10 años**.



Perfecto en el tamaño y **gigante en los beneficios**.



Diseño innovador: ideal para instalación en lugares con alturas reducidas.



Permite el apilado, **facilitando el stock** y la logística.



Excelente sellado: tapa roscada con cierre suave de 1/4 de vuelta.



Practicidad de instalación: Adaptadores (Brida) instalados en el producto.



Superficie Interna Blanca con **protección antibacteriana Microban®**.



Capacidades para todas las necesidades

500 e 1.000 litros

F A M Í L I A

TANQUES

FORTLEV

ACCESORIOS PARA TANQUES



Accesorios exclusivos que garantizan una instalación **más segura y eficaz** aún de nuestra línea de tanques.

Llave de paso:
Mucha más practicidad y seguridad en las instalaciones

Válvula de flotador:
La seguridad que su tanque de agua la necesita.

Filtro:
Su familia merece este cuidado del agua.

Brida:
La conexión perfecta entre la tubería y el tanque.



FAMILIA

MEDIO AMBIENTE

FORTLEV



BIODIGESTOR MAX



Más ahorro: no necesita camión limpia pozos ciegos.



Ideal para el **tratamiento de** **desague doméstico.**



No contamina el suelo.



Alta eficiencia **comprobada.**



Producto compacto: poco espacio para su instalación.



Atiende a una **residencia** de hasta quince personas.



Exclusivo **clorador** que elimina los microorganismos causantes de enfermedades.

Capacidades de tratamiento diario

700 e 1.500 litros/día.

FAMILIA

MEDIO AMBIENTE

FORTLEV



FOSSA SÉPTICA



Más ahorro: no necesita camión limpia pozos ciegos.



No contamina el suelo.



Ideal para el **tratamiento de** **desague doméstico.**



Atiende a una **residencia** de hasta quince personas.



Capacidades de tratamiento diario

700 e 1.500 litros/día.

FAMILIA

MEDIO AMBIENTE

FORTLEV



LECHO DE SECADO



Almacenar los **lodos provenientes** del proceso de tratamiento de aguas residuales domésticas del Biodigestor y Fosa Séptica.



Mayor practicidad: no es necesario realizar obras de albañilería



Fácil instalación: Es un producto que sólo tiene el cuerpo y la tapa, facilitando la instalación.

Producto compatible con:

Biodigestor y Fosa Séptica MAX700 y 1.500 litros/día.

FAMILIA

MEDIO AMBIENTE

FORTLEV



TANQUE SLIM



Solución práctica y sustentable para el **almacenamiento del agua de lluvia.**



Aprovechamiento del agua en el riego de jardines, limpieza de pisos y otras utilidades no potables.



Incluso Separador de Folhas (responsável por reter folhas e detritos grosseiros provenientes do telhado e da calha).



Fácil aplicación y instalación en cualquier tipo de edificación.

Capacidade

600 litros

FAMILIA

MEDIO AMBIENTE

FORTLEV



CISTERNA FORTLEV



Solución práctica para el tanque enterrado (no puede ser enterrada donde aflora la napa freática).



Almacenamiento del agua de lluvia o agua potable.



Incluye **adaptador** (Brida) de salida.



Alta resistencia.



Facilidad de transporte: **pegas laterais** (modelo 3.000L)

Capacidades

3.000 e 5.000 litros.

FAMILIA

MEDIO AMBIENTE

FORTLEV



CISTERNA ESTRUCTURAL



Solución práctica, innovadora y exclusiva para el tanque enterrado (puede ser enterrado donde aflora la napa freática).



Elimina el uso de mampostería y requiere solo **excavación rasa**.



Moderna tecnología de aprovechamiento del agua de lluvia y almacenamiento de agua potable.



Cierre rápido e seguro. Tapón de rosca de 60cm de diámetro con $\frac{1}{4}$ de vuelta e travamento total.

Capacidade

5.000 litros

FAMILIA

INSTALACIONES PREDIALES



ELETRICIDAD



Mucha más seguridad para su casa, los productos son fabricados en PVC, con **propiedades antillama** para la protección mecánica de las instalaciones eléctricas prediales.



FAMILIA

INSTALACIONES PREDIALES

FORTLEV



ÁGUA FRIA



Conjunto de **Conexiones y Tubos que fueron cuidadosamente desarrollados** para conducir agua potable a temperatura ambiente hasta los puntos de utilización.



FAMILIA

INSTALACIONES PREDIALES

FORTLEV



CLOACAS



Producidos en PVC, los productos son responsables por recolectar y conducir los desagües provenientes de las instalaciones sanitarias hasta un destino apropiado, garantizando la total **seguridad, calidad y practicidad** para las instalaciones prediales.



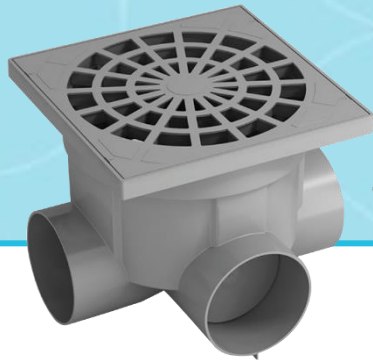
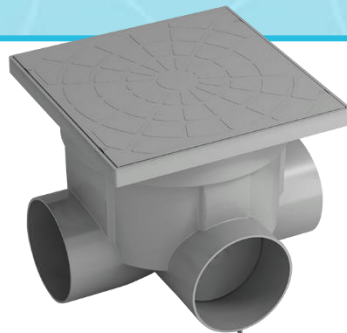
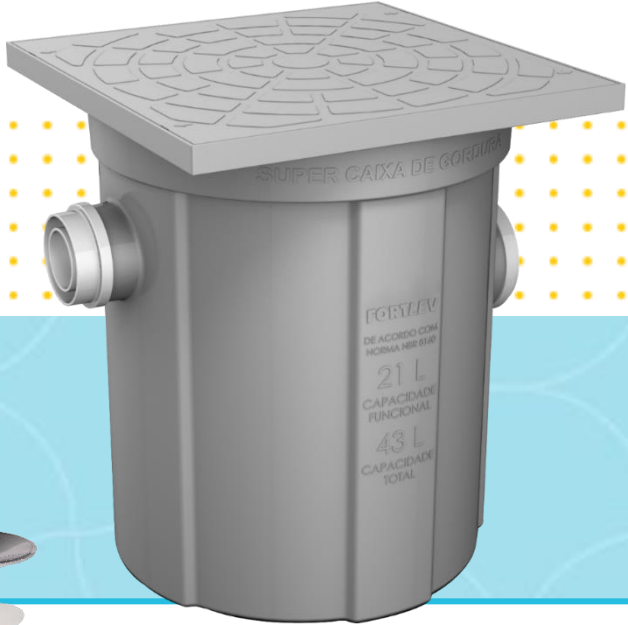
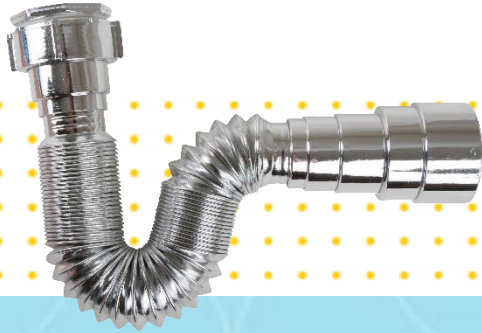
F A M Í L I A

INSTALACIONES ACCESORIOS

PREDIALES



Mucho más seguridad para tu casa. Nuestros accesorios de construcción entregan **practicidad en la instalación** y el **sellado completo** de conexiones y tuberías.



F A M Í L I A

COBERTURAS

FORTLEV

TEJAS TRANSLUCIDAS DE PVC



Mucho más seguridad para tu cobertura, **no propaga llamas** y no gotea fuego.



Mucho más **ahorro** en el consumo eléctrico, mediante el aprovechamiento de la luz natural.



Innovación: la primera teja de PVC translúcido de Brasil.



Resistência y durabilidad.

Cunas: accesorios ideales para la protección y calidad de la instalación.



Otros modelos: Teja Incolor e Leitosa.

Formatos compatibles

com tejas de otros materiales:
Ondalev e Ondafort



AÇÕES EN PUNTOS DE VENTA

FORTLEV realiza un trabajo de apoyo a los vendedores através de la promoción, capacitación y incentivo de los productos para mejorar el posicionamiento, incrementando las ventas.



Temos um conjunto de ferramentas para auxiliar o lojista no giro dos produtos.





Unidad de negocio de Fortlev Group, **dedicada a la producción y comercialización de compuestos de polietileno para rotomoldeo**. Con alta tecnología y capacidad de producción, ya es el mayor fabricante de América del Sur para este tipo de producto e invierte continuamente en el desarrollo de productos y recursos humanos.



Camaçari, Bahia, Brasil



UNIDAD ESPÍRITO SANTO



LOCALIZACIÓN:
Serra



SUPERFICIE TOTAL:
83.568 m²



PRODUCCIÓN: Tanques, Tubos
y Centro de Distribución (CD)
de Conexiones.



UNIDAD BAHIA POLO



LOCALIZACIÓN:
Camaçari



SUPERFICIE TOTAL:
135.000 m²



PRODUCCIÓN: Tanques,
electrodutos corrugados,
tubos y conexiones.



UNIDAD SÃO PAULO



LOCALIZACIÓN:
Itatiba



SUPERFICIE TOTAL:
77.075 m²



PRODUCCIÓN: Tanques y
Electroductos Corrugados.



UNIDAD SANTA CATARINA



LOCALIZACIÓN:
Araquari



SUPERFICIE TOTAL:
200.759 m²



PRODUCCIÓN: Tanques,
electrodutos corrugados,
tubos y conexiones.



UNIDAD GOIÁS



LOCALIZACIÓN:
Anápolis



SUPERFICIE TOTAL:
52.000 m²



PRODUCCIÓN: Tanques.



UNIDAD PERNAMBUCO



LOCALIZACIÓN:
Cabo de Santo Agostinho



SUPERFICIE TOTAL:
74.000 m²



PRODUCCIÓN: Tanques.



UNIDAD BAHIA COMPOSTO



LOCALIZACIÓN:
Camaçari



SUPERFICIE TOTAL:
15.000 m²



PRODUCCIÓN: Compuesto de *masterbatch*.



UNIDAD AMAZONAS



LOCALIZACIÓN:
Manaus



SUPERFICIE TOTAL:
14 000 m²



PRODUCCIÓN: Tanques e compuesto de *masterbatch*.



LA FUERZA DA FORTLEV



Somos referênciã

en la línea de tanques:
84% De los revendedores
trabajan con nuestro producto.

(Fuente: Encuesta Anamaco 2024)



Nuestros camiones recorren **mensualmente 1.700.000 km**



LA FUERZA DA FORTLEV



Poseemos la **mayor capacidad productiva en tanques del mundo.**



Somos un equipo con **más de 1.500 empleados**, que se desempeñan en nuestras siete fábricas.





GENTE



NUESTRA
COMPAÑÍA
CREE EN
LA GENTE

Guiada por los principios de Dios, queremos ser **referencia tanto en productos como en la relación con clientes, proveedores y empleados.** Somos parte de un gran equipo comprometido, alegre, involucrado y al que le gusta lo que hace.

TRABAJO VOLUNTARIO
SEGURO DE VIDA DE VUELTA A CLASE
VISITA CON LAS FAMILIAS
DE LA MANO ASISTENCIA MÉDICA **KIT DE NAVIDAD**
FECHAS ESPECIALES
PLAN ODONTOLÓGICO PREPAGO EQUIPO DE CARRERA
COMIDAS EN EL COMEDOR **FORTBABY**
CANASTA BÁSICA TARJETA DE COMIDAS
PROGRAMA DE PARTICIPACIÓN
EN LOS RESULTADOS (PPR)





I N S T I T U T O
AGUAVIVA

Proyecto que nació en 2015 con el sueño de **actuar en el semiárido del noreste de Brasil.**



PROYECTOS
PILARES DEL IAV



ESCUELA DE DEPORTES

Refuerza la importancia del deporte en el rescate y la **reintegración de niños y adolescentes** en situación de riesgo social. Fueron creadas escuelitas de fútbol, vóley y básquet.

FOMENTO DE LA SALUD

Para **cuidar la salud de las familias del sertão**, el IAV mantiene una Clínica Médica y Odontológica móvil que circula diariamente por decenas de comunidades, siendo la mayor parte del trayecto constituida por regiones de difícil acceso.

EDUCACIÓN COMPLEMENTARIA

Actividades realizadas de forma **complementaria a la escuela** que van desde talleres de música al refuerzo en materias de alfabetización.

GENERACIÓN DE INGRESO

Creación de **iniciativas que agregan ingreso para las familias del sertão**: una fábrica de juguetes de madera, un polo de confección, una fábrica de ojotas, cursos técnicos de artesanías, etc.



FORTLEV

