

FORTLEV



O COMPROMETIMENTO
DE CUIDAR DO NOSSO
MAIOR BEM:

A ÁGUA

A decorative graphic of a water splash, rendered in a light blue, semi-transparent style, extending from the bottom left of the text area across the lower part of the page.



Iniciamos a fabricação das Caixas d'Água de Polietileno.

Conquistamos a Certificação ISO 9001 na fábrica de Serra (ES) e fomos premiados na Categoria Caixas d'Água pela Anamaco.

Inauguramos **mais duas fábricas:** uma em Araquari (SC) e a outra em Cajamar (SP).

1989

1998

2000

2002

2004

2005

2008

2010

A empresa Torres é oficialmente registrada.

As Caixas d'Água de Fibra e os Tanques de mármore sintético ampliam a linha de produtos, que passam a ser fabricados em Viana (ES), em 10/01/1989.

Mudamos a empresa para o **município de Serra (ES).**

Nova unidade de negócio:

inauguramos uma planta industrial para a produção e comercialização de matéria-prima, em Camaçari (BA).

Inauguramos uma **nova fábrica em Camaçari (BA).**

Expansão: ampliamos a fábrica de SC e iniciamos o desenvolvimento da linha de Tubos e Conexões.



Iniciamos a produção de **Tubos e Conexões** na unidade BA Polo e passamos a atender todo o país.



Passamos a ter um sonho de levar água e solidariedade para a região mais carente do Brasil: o semiárido nordestino. Assim, **nasceu o Instituto Água Viva (IAV)**, que tem a missão de implantar projetos de educação, geração de renda, saúde e esporte para centenas de comunidades.

Crescemos ainda mais. Migramos a fábrica de Cajamar (SP) para uma **nova unidade em Itatiba**.

2011

2012

2014

2015

2016

2017

Inauguramos uma nova fábrica em Camaçari e passamos a ter **duas unidades na Bahia**: uma para fabricação dos produtos e outra para compostagem da matéria-prima.

Recebemos o **prêmio Anamaco** também na categoria Tubos e Conexões.

Uma **nova fábrica** é inaugurada na cidade de Cabo de Santo Agostinho (PE)

Implantamos o SAP: plataforma única para padronização de processos e integração de informações. O início de um novo tempo em todas as unidades Fortlev.

Inovamos. **Lançamos o Tanque Antibacteriano**, nosso caçula da família de Reservatórios que é perfeito no tamanho e gigante nos benefícios.



Inauguração de uma **fábrica** na cidade de **Anápolis (GO)**.



2018

2019

2022

2023

2024

Lançamento do **Tanque de Polietileno 30.000 L**, o maior tanque de **Polietileno** do mercado.



Completamos 35 anos e iniciamos a produção e distribuição de **PVC** na **fábrica de Anápolis/GO**.

No ano em que completamos **30 anos**, é iniciada em **Manaus (AM)** a operação de mais uma fábrica.



Lançamento da **Nova Sede ES**, um ambiente moderno e tecnológico.

FORTLEV 35 ANOS

NOSSA MISSÃO



Ser referência em soluções para **armazenar água.**

NOSSA VISÃO



Ser reconhecida como empresa cristã que honra a Deus e que é **líder em reservatórios de água.**



NOSSOS VALORES

Fé em Deus



Comprometimento



Ética



Simplicidade



Respeito



Sustentabilidade



QUALIDADE

DO COMEÇO AO FIM

Inovar com tecnologia sem perder uma das nossas maiores características: a tradição de se superar a cada novidade.

Da **composição da matéria-prima**, 100% virgem, até o relacionamento com nossos clientes.

Desde a **capacitação dos nossos empregados**, passando pelas linhas de produção, até o planejamento de distribuição e venda de produtos.

Certificações

Programa Brasileiro de Qualidade e Produtividade do Habitat (PBQP-H), do Ministério das Cidades, e todos os nossos produtos atendem às especificações da **Associação Brasileira de Normas Técnicas (ABNT)**.

Além disso, desde 2002, possuímos a **certificação internacional ISO 9001**.





F A M Í L I A

RESERVATÓRIOS

FORTLEV

CAIXA D'ÁGUA DE POLIETILENO



É muito mais **economia em sua obra**, sem abrir mão da segurança.



Superfície interna lisa que **facilita a limpeza**.



Resistente: produzido **sem emendas** e com **matéria-prima 100% virgem**.



Painéis volumétricos para aplicação de RTI (Reserva Técnica de Incêndio) nos modelos a partir de 7.500L.

Capacidades para todas as necessidades

100, 150, 250, 310, 500, 750, 1.000, 1.500, 2.000, 3.000, 5.000, 7.500, 10.000 e 15.000 litros.



FAMÍLIA

RESERVATÓRIOS

FORTLEV

TANQUE FORTLEV



É muito mais **segurança**.



Fechamento rápido e seguro.

Tampa rosqueável com $\frac{1}{4}$ de volta e travamento total.



Incluso Adaptador – Flange na saída.



Painéis volumétricos para aplicação de RTI (Reserva Técnica de Incêndio) nos modelos a partir de 10.000L.

Capacidades para todas as necessidades

310, 500, 1.000, 2.000, 2.500, 3.000, 5.000, 10.000, 15.000, 20.000 e 30.000 litros.



F A M Í L I A

RESERVATÓRIOS

FORTLEV



TANQUE ANTIBACTERIANO



Garantia de **10 anos**.



Perfeito no tamanho e **gigante nos benefícios**.



Design inovador: ideal para instalação em locais com alturas reduzidas.



Permite o empilhamento, **facilitando o estoque** e a logística.



Excelente vedação: tampa rosqueável com fechamento suave de 1/4 de volta.



Praticidade de instalação: Adaptadores (Flanges) instalados no produto.



Superfície Interna Branca com **proteção antibacteriana Microban®**.

Capacidades para todas as necessidades

500 e 1.000 litros.



FAMÍLIA

RESERVATÓRIOS

FORTLEV

ACESSÓRIOS PARA RESERVATÓRIOS



Acessórios exclusivos que garantem uma instalação ainda **mais segura e eficaz** da nossa linha de reservatórios.

Registro:
Muito mais praticidade e segurança nas instalações.

Torneira de Boia:
Segurança que a sua Caixa d'Água precisa.

Filtro:
Sua família merece esse cuidado com a água.

Flange:
A Conexão perfeita entre a tubulação e a Caixa d'Água.



FAMÍLIA

MEIO AMBIENTE

FORTLEV



BIODIGESTOR MAX



Maior economia: não necessita de caminhão limpa-fossa.



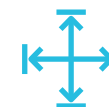
Ideal para **tratamento do esgoto doméstico.**



Não contamina o solo.



Alta eficiência **comprovada.**



Produto compacto: pouco espaço para instalação.



Atende a uma **residência** de até quinze pessoas.



Exclusivo **clorador** que remove microorganismos causadores de doenças.

Capacidades de tratamento diário

700 e 1.500 litros/dia.

FAMÍLIA

MEIO AMBIENTE

FORTLEV



FOSSA SÉPTICA



Maior economia: não necessita de caminhão limpa-fossa.



Ideal para **tratamento primário do esgoto doméstico.**



Não contamina o solo.



Atende a uma **residência** de até quinze pessoas.

Capacidades de tratamento diário

700 e 1.500 litros/dia.

FAMÍLIA

MEIO AMBIENTE

FORTLEV



LEITO DE SECAGEM



Armazenar o **lodo proveniente** do processo de tratamento de esgoto domiciliar do Biodigestor e da Fossa Séptica.



Maior praticidade: dispensa alvenaria



Fácil instalação: É um produto que só possui o corpo e a tampa, facilitando a instalação.

Produto compatível com
Biodigestor MAX e Fossa Séptica
de 700 e 1.500 litros/dia.

F A M Í L I A

MEIO AMBIENTE

FORTLEV



TANQUE SLIM



Solução prática e sustentável para **armazenamento da água da chuva.**



Aproveitamento da água na rega de jardins, limpeza de pisos e outras utilizações não potáveis.



Incluso Separador de Folhas (responsável por reter folhas e detritos grosseiros provenientes do telhado e da calha).



Fácil aplicação e instalação em qualquer tipo de edificação.

Capacidade

600 litros

FAMÍLIA

MEIO AMBIENTE

FORTLEV



CISTERNA FORTLEV



Solução prática para o reservatório enterrado com contenção (não pode ser enterrada na presença de lençol freático).



Armazenamento da água da chuva ou água potável.



Inclui **adaptador** (Flange) de saída.



Alta resistência.



Facilidade de transporte: **pegas laterais** (modelo 3.000L)

Capacidade

3.000 e 5.000 litros.

F A M Í L I A

MEIO AMBIENTE

FORTLEV



CISTERNA ESTRUTURAL



Solução prática, inovadora e exclusiva para o reservatório enterrado (pode ser enterrado na presença de lençol freático).



Moderna tecnologia de aproveitamento de água da chuva e armazenamento de água potável.



Dispensa alvenaria e necessita apenas de **escavação rasa**.



Fechamento rápido e seguro. Tampa rosqueável de 60cm de diâmetro com 1/4 de volta e travamento total.

Capacidade

5.000 litros

FAMÍLIA
**INSTALAÇÕES
 PREDIAIS**



ELETRICIDADE



Muito mais segurança para sua casa, os produtos são fabricados em PVC, com **propriedades antichamas** para proteção mecânica das instalações elétricas prediais.



FAMÍLIA

INSTALAÇÕES PREDIAIS

FORTLEV



ÁGUA FRIA



Conjunto de **Conexões e Tubos** que foram **cuidadosamente desenvolvidos** para conduzir água potável à temperatura ambiente até os pontos de utilização.



FAMÍLIA

INSTALAÇÕES PREDIAIS

FORTLEV



ESGOTO



Produzidos em PVC, os produtos são responsáveis por coletar e conduzir os despejos domésticos a um destino apropriado, garantindo total **segurança, qualidade e praticidade** para as instalações prediais.

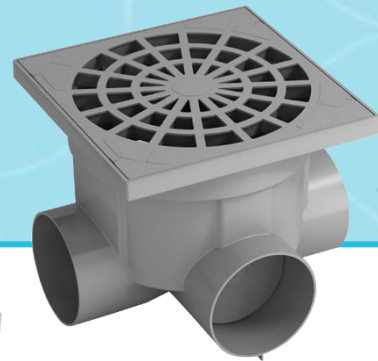
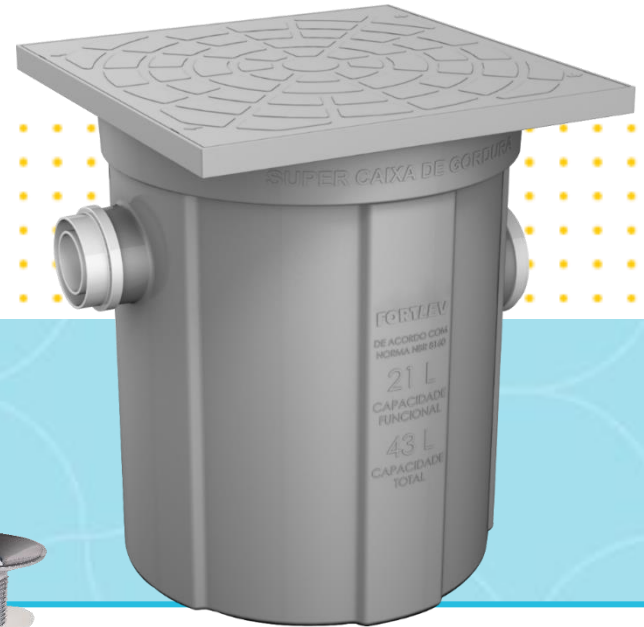
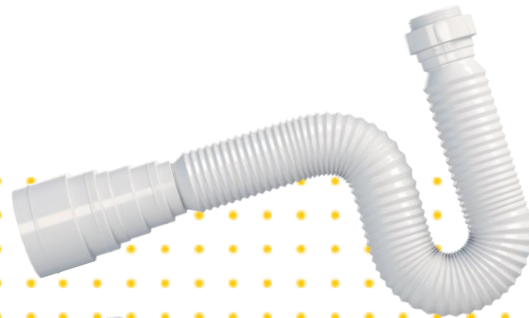


FAMÍLIA
**INSTALAÇÕES
 PREDIAIS**

ACESSÓRIOS



Muito mais segurança para a sua casa. Nossos acessórios prediais entregam **praticidade na instalação** e a **vedação completa** de conexões e tubos.



F A M Í L I A

COBERTURAS

FORTLEV

TELHAS TRANSLÚCIDAS DE PVC



Muito mais segurança para a sua cobertura, **não propaga chamas** e não pinga fogo.



É muito mais **economia** no consumo de energia elétrica, através do aproveitamento da luz natural.



Inovação: primeira telha translúcida em PVC do Brasil.



Resistência e durabilidade.

Calços: acessórios ideais para a proteção e qualidade da instalação



Opções: Telha Incolor e Leitosa.

Formatos compatíveis

com telhas de outros materiais:
Ondalev e Ondafort



AÇÕES NOS

PONTOS DE VENDA

A FORTLEV realiza um trabalho de apoio nas revendas através da promoção, capacitação e incentivo dos produtos para melhoria do posicionamento e incremento das vendas.



Temos um conjunto de ferramentas para auxiliar o lojista no giro dos produtos.





Unidade de negócio do Grupo Fortlev, **dedicada a produzir e comercializar compostos em polietileno para rotomoldagem**. Com alta tecnologia e capacidade produtiva, já é a maior fabricante da América do Sul para esse tipo de produto e investe de forma contínua no desenvolvimento de produtos e recursos humanos.



Camaçari, Bahia



A FORÇA DA FORTLEV



Somos referência

na Linha de Reservatórios:
84% dos revendedores trabalham
com nosso produto.

(Fonte: Pesquisa Anamaco 2024)





Estamos
presentes em
100%
dos municípios
brasileiros

UNIDADE ESPÍRITO SANTO



LOCALIZAÇÃO:
Serra



ÁREA TOTAL:
83.568 m²



PRODUÇÃO: Reservatórios, Eletrodutos Corrugados, Tubos e Centro de Distribuição (CD) de Conexões.



UNIDADE BAHIA POLO



LOCALIZAÇÃO:
Camaçari



ÁREA TOTAL:
135.000 m²



PRODUÇÃO: Reservatórios,
Eletrodutos Corrugados, Tubos e Conexões.



UNIDADE SÃO PAULO



LOCALIZAÇÃO:
Itatiba



ÁREA TOTAL:
77.075 m²



PRODUÇÃO: Reservatórios e
Eletrodutos Corrugados.



Unidade SP



UNIDADE SANTA CATARINA



LOCALIZAÇÃO:
Araquari



ÁREA TOTAL:
200.759 m²



PRODUÇÃO: Reservatórios, Eletrodutos
Corrugados, Tubos e Conexões.



UNIDADE GOIÁS



LOCALIZAÇÃO:
Anápolis



ÁREA TOTAL:
52.000 m²



PRODUÇÃO: Reservatórios.



UNIDADE PERNAMBUCO



LOCALIZAÇÃO:
Cabo de Santo Agostinho



ÁREA TOTAL:
74.000 m²



PRODUÇÃO: Reservatórios.



UNIDADE BAHIA COMPOSTO



LOCALIZAÇÃO:
Camaçari



ÁREA TOTAL:
15.000 m²



PRODUÇÃO: Composto.



UNIDADE AMAZONAS



LOCALIZAÇÃO:
Manaus



ÁREA TOTAL:
14.000 m²



PRODUÇÃO: Reservatórios e Composto.





I N S T I T U T O
ÁGUA VIVA

Projeto que nasceu em 2015 com o sonho de **atuar no semiárido nordestino do Brasil.**



PROJETOS
PILARES DO IAV



ESPORTES

Reforça a importância do esporte no resgate e **reintegração de crianças e adolescentes** em risco social. Foram criadas Escolinhas de Futebol, Vôlei e Basquete.

Atendimentos até setembro/24:

9.280 alunos

SAÚDE

Para **cuidar da saúde das famílias do sertão**, o IAV mantém uma Clínica Médica e Odontológica móvel que circula diariamente por dezenas de comunidades, sendo a maior parte do trajeto em regiões com difícil acesso.

Atendimentos até setembro/24:

125.610 pessoas atendidas

EDUCAÇÃO

Atividades realizadas de forma **complementar à escola** que vão desde oficinas de música à reforço em matérias de alfabetização.

Atendimentos até setembro/24:

7.669 alunos

EMPREENDEDORISMO SOCIAL

Criação de **iniciativas que agregam renda para as famílias do sertão**: fábricas de brinquedos de madeira, chinelos, instrumentos musicais e doces, um polo de confecção de camisas e boné, projetos de hidroponia, piscicultura, artesanato etc.

Atendimentos até setembro/24:

11.073 beneficiados



FORTLEV

